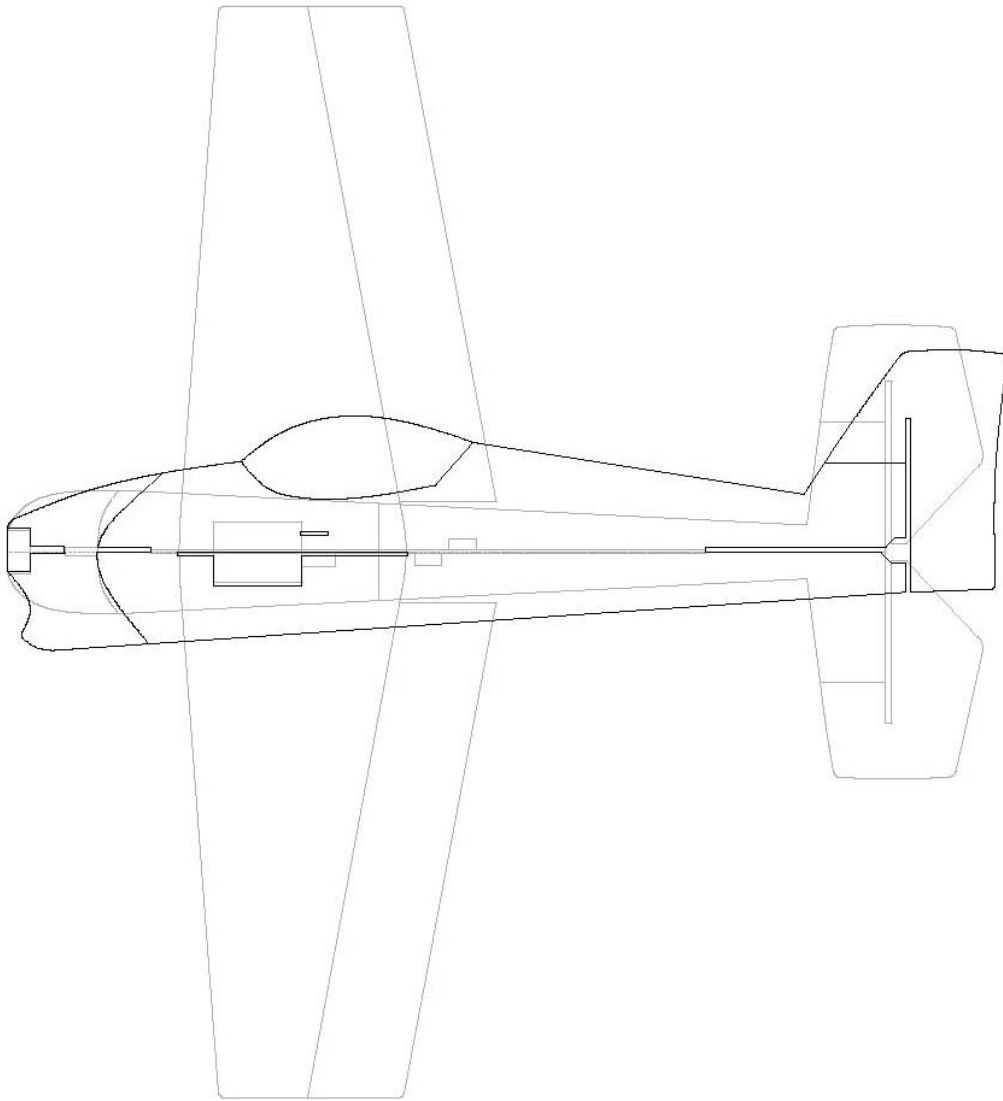


SILWAS - INDOOR DEPRON SILHOUETTENFLIEGER

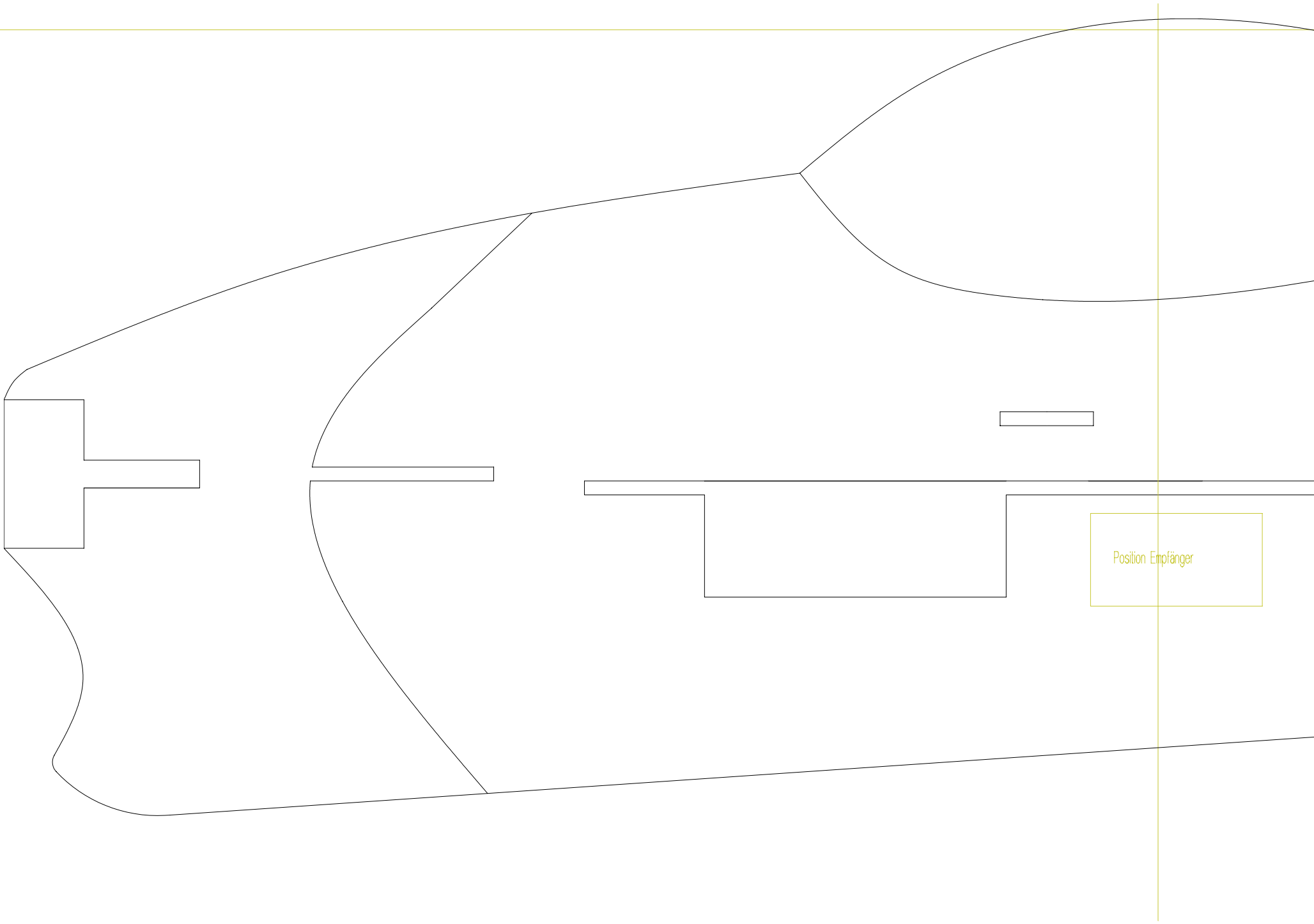
Wesentlichen Änderungen gegenüber dem SILJAK:

- Neue Rumpfsilhouette
- Rumpfschnauze aus 6mm EPP
- Auf das Fahrwerk wurde verzichtet



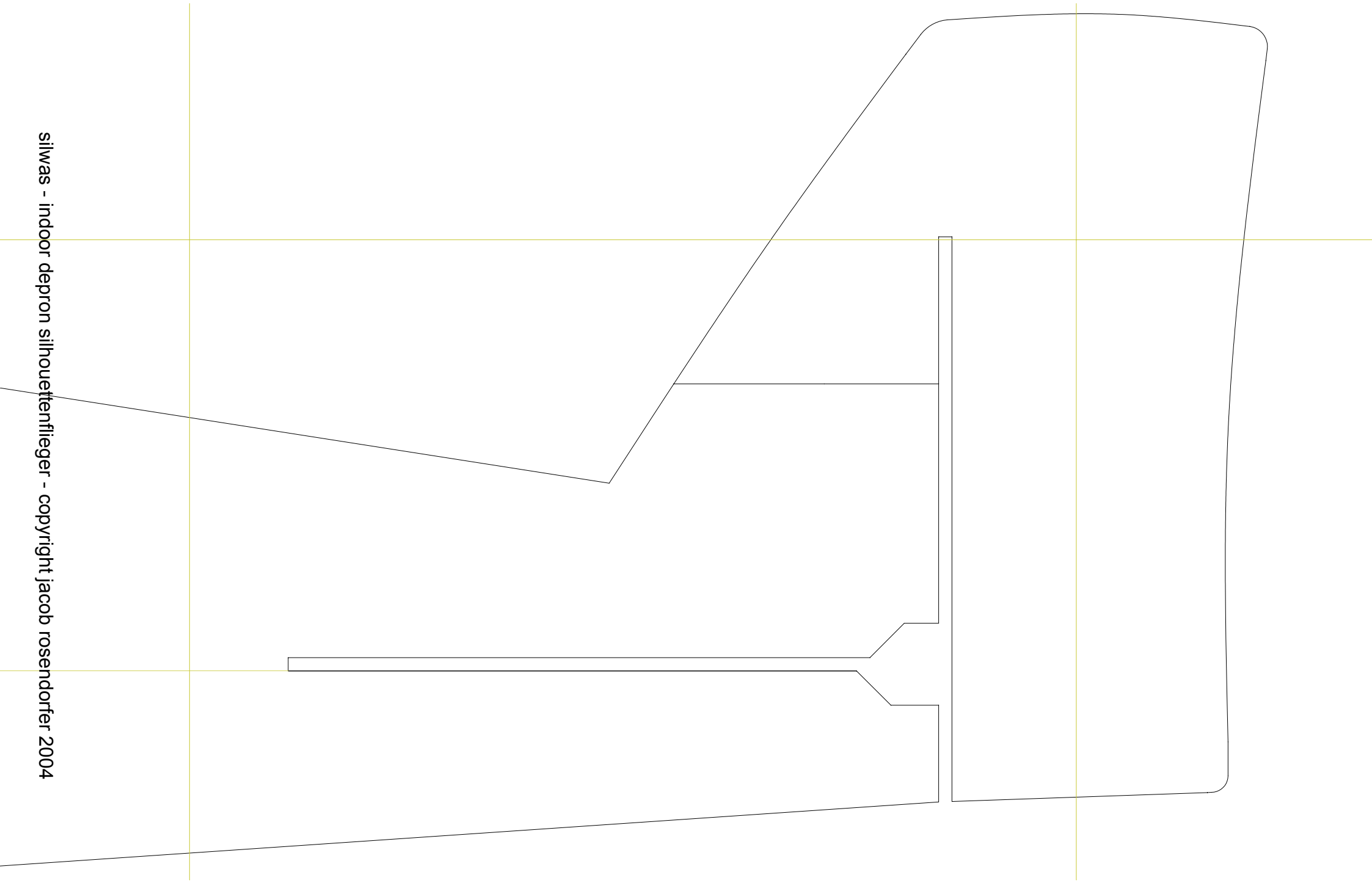
Abmessungen und Komponenten:

- Spannweite: 800mm
- Länge über Alles: 730mm
- Tragflächeninhalt: 14,6 qdm
- Gesamtgewicht: 1??g
- Schwerpunkt: (75mm von der Nasenleiste exakt in der Mitte)
- Motor: LRK 228-05 56 Windungen von Rolf Strecker
- Steller: MGM TMM 0710 - 3sL micro Profi Line
- Akku: 3s KOKAM 350HD
- Latte: GWS 9x4,7
- Servo QR: Futaba FS 40 Pico
- Servos HR, SR: Futaba FS 30 Pico
- Empfänger: Schulze alpha 435

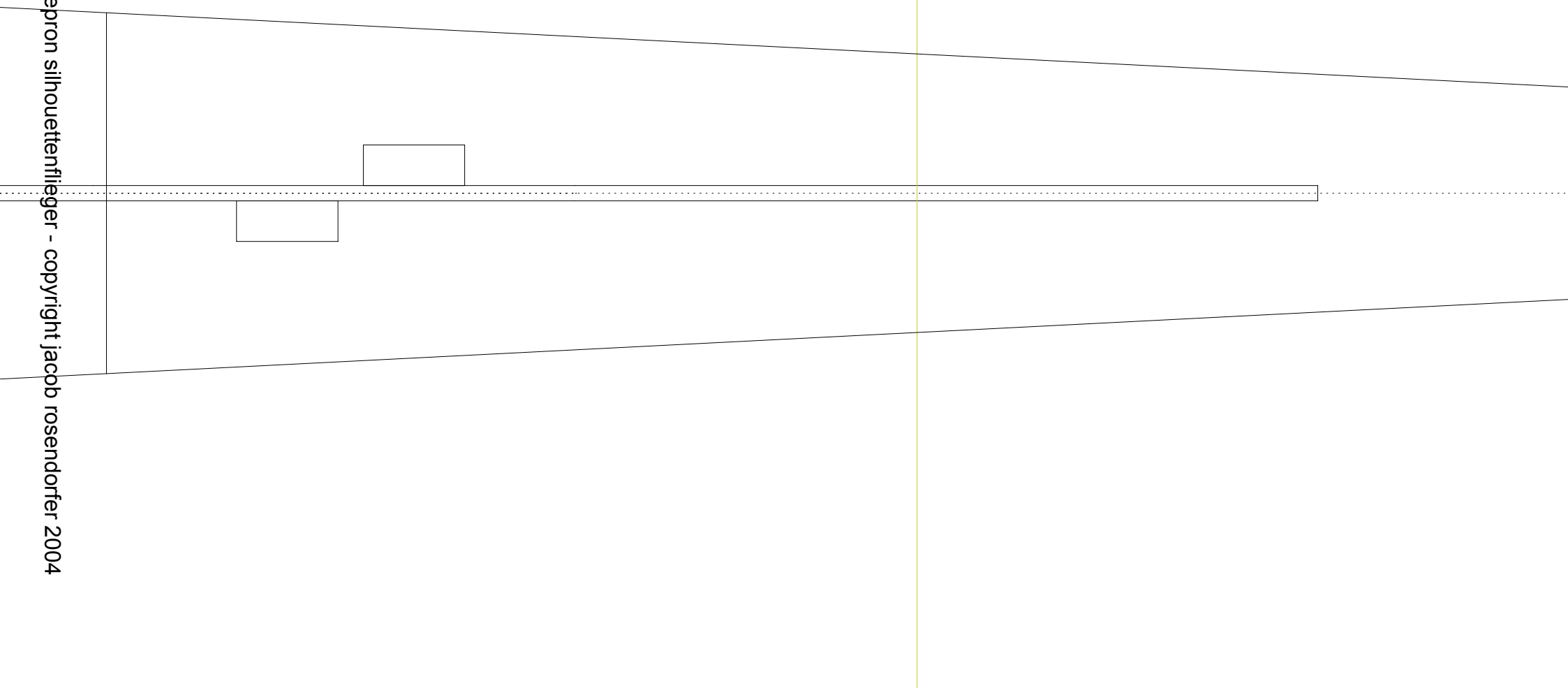


Position Empfänger

Position Empfänger



silwas - indoor depron silhouettenflieger - copyright jacob rosendorfer 2004



silwas - indoor depron silhouettenflieger - copyright jacob rosendorfer 2004

